



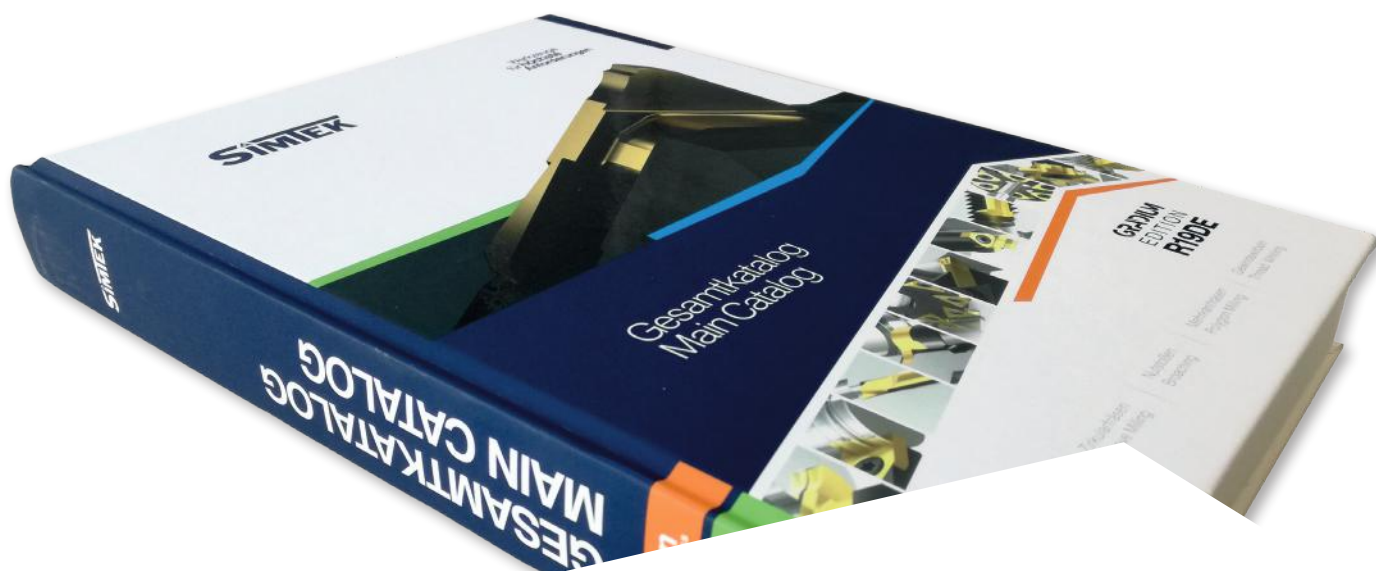
Werkzeuge
für **höchste**
Anforderungen

Dieses PDF stellt einen Auszug aus dem SIMTEK Gesamtkatalog R19DE dar. Der Katalog umfasst insgesamt 688 Seiten mit über 11 000 Standardartikeln.

This PDF is an extract of the SIMTEK main catalog R19DE, containing more than 11 000 standard articles on 688 pages.

Jetzt den Gesamtkatalog R19DE herunterladen.

Download the main catalog R19DE now.



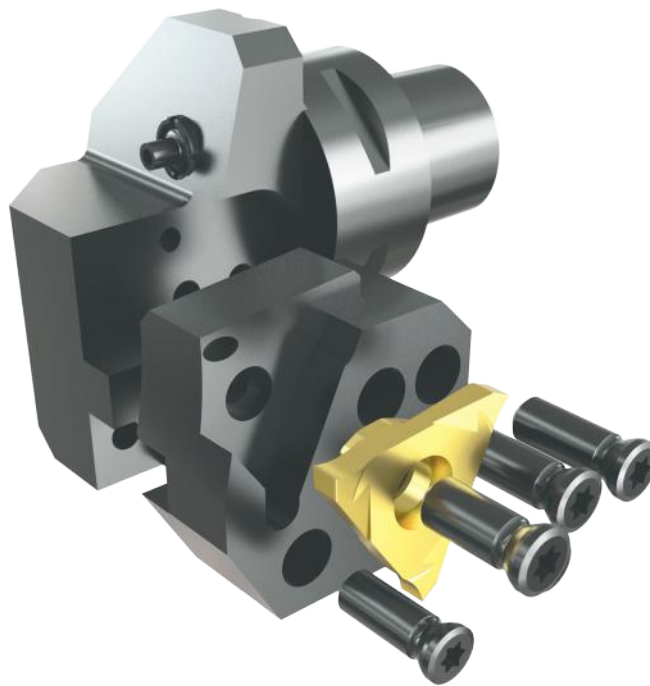
GRADUM
EDITION
R19DE

Das Werkzeugsystem im Überblick The Tool System Overview

Bitte beachten Sie die allgemeinen Gebrauchshinweise auf Seite
Please read the general instructions for use on page

407

Modulares System aus Grundträger und Kassette.
Modular system of basic toolholder and cassette.



System bestehend aus modularen Grundhaltern und passenden Kassetten für verschiedene simturn Produktgruppen.

Die Grundträger mit Polygonschäften nach ISO 26623 sind verfügbar für die Innen- und Außenbearbeitung

System of modular basic toolholders and matching cassettes for a variety of simturn product groups.

The basic toolholders with polygonal shanks according to ISO 26623 are available for internal and external applications.

Modularer Grundhalter mit Polygonschaft nach ISO 26623, Radiale Bearbeitung

SIMTEK Trägerwerkzeug mit Polygonschaft nach ISO 26623 für TOA-Kassetten.

Modular Base Toolholder with Polygon Shank According to ISO 26623, Radial Application

SIMTEK toolholder with polygon shank according to ISO 26623 for TOA-cassettes.

Anzugsmoment (Schraube) // Tightening torque (screw)

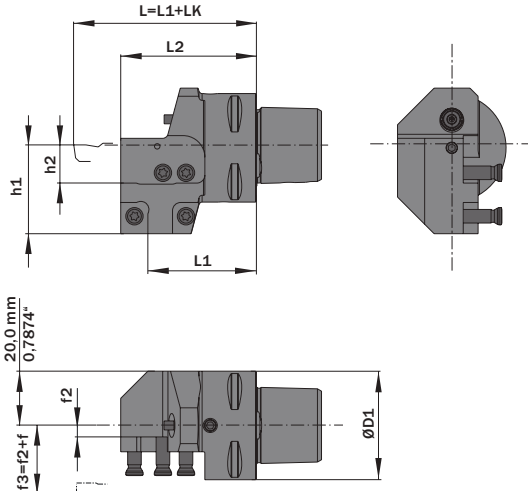
7,0 Nm



Legende
 Legend **402**

Scan QR-Code

Oder besuchen Sie // Or Visit www.simtek.info/cp/334



Maße f und LK in Abhängigkeit der Kasette
 Measures f and LK depend on cassette

Abbildung zeigt / Drawing shows: TOA.00C4 R

Passende Kassetten // Available cassettes

simturn GX
 Seite/Page 271, Seite/Page 273, Seite/Page 275

simturn E3
 Seite/Page 303

simturn E12
 Seite/Page 343

simturn FX
 Seite/Page 372, Seite/Page 373, Seite/Page 374

ØD1	Artikelnummer Part number	Webcode www.simtek.com/webcode	h1	h2	f2	L1	L2	Schraube Screw	Schraubenschlüssel Screw driver	Connectcode www.simtek.com/ccode	Adaptcode Adaptcode
mm			mm	mm	mm	mm	mm				
32,0	TOA.00C3 R/L	R AAAD L AJUB	31,6	12,95	4,2	36,0	46,0	TM5x15T20R	T20R	-	TOA R/L
40,0	TOA.00C4 R/L	R AAXØ L AEEX	31,6	12,95	4,2	40,0	50,0	TM5x15T20R	T20R	-	TOA R/L
50,0	TOA.00C5 R/L	R AEN3 L AKM8	31,6	12,95	4,2	40,0	50,0	TM5x15T20R	T20R	-	TOA R/L
63,0	TOA.00C6 R/L	R AFJP L APM3	31,6	12,95	4,2	42,0	52,0	TM5x15T20R	T20R	-	TOA R/L

Bestellbeispiel // Order example: **TOA.00C4 R** (R = Rechte Ausführung // Right hand version)

Technische Änderungen vorbehalten
 Technical changes reserved

Die Stabilität der Kühlmitteldüse sollte regelmäßig überprüft werden.
 The stability of the coolant nozzle should be checked regularly.

simturn AX
 simturn DX
 simturn H2
 simturn K2
 simturn C4
 simturn GX
 simturn E3
 simturn E12
 simturn FX
 simturn Decolletage
 simturn OA
 Index

Modularer Grundhalter mit Polygonschaft nach ISO 26623, Axiale Bearbeitung

SIMTEK Trägerwerkzeug mit Polygonschaft nach ISO 26623 für TOA-Kassetten.

Modular Base Toolholder with Polygon Shank According to ISO 26623, Face Applications

SIMTEK toolholder with polygon shank according to ISO 26623 for TOA-cassettes.

Anzugsmoment (Schraube) // Tightening torque (screw)

7,0 Nm



Legende
Legend **402**

Scan QR-Code

Oder besuchen Sie // Or Visit www.simtek.info/cp/335

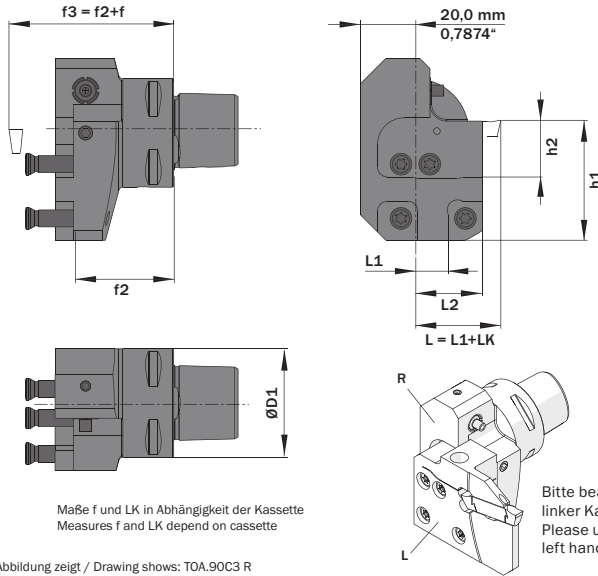


Abbildung zeigt / Drawing shows: TOA.90C3 R

Passende Kassetten // Available cassettes

simturn GX
Seite/Page 271, Seite/Page 273, Seite/Page 275

simturn E3
Seite/Page 303

simturn E12
Seite/Page 343

simturn FX
Seite/Page 372, Seite/Page 373, Seite/Page 374

Bitte beachten: Rechter Grundhalter wird mit linker Kasette bestückt und umgekehrt.
Please use right hand base toolholder with left hand cassette and vice versa.

ØD1 mm	Artikelnummer Part number	Webcode www.simtek.com/webcode	h1 mm	h2 mm	f2 mm	L1 mm	L2 mm	Schraube Screw	Schraubenschlüssel Screw driver	Connectcode www.simtek.com/ccode	Adaptcode Adaptcode
32,0	TOA.90C3 R/L	R ACFP L ABCU	31,6	12,95	29,5	10,0	20,0	TM5x15T20R	T20R	-	TOA R/L
40,0	TOA.90C4 R/L	R AJVH L AAØD	31,6	12,95	34,5	10,0	20,0	TM5x15T20R	T20R	-	TOA R/L
50,0	TOA.90C5 R/L	R ANCY L APMN	31,6	12,95	34,5	10,0	20,0	TM5x15T20R	T20R	-	TOA R/L
63,0	TOA.90C6 R/L	R AE57 L ADQ6	31,6	12,95	36,5	10,0	20,0	TM5x15T20R	T20R	-	TOA R/L

Bestellbeispiel // Order example: **TOA.90C5 R** (R = Rechte Ausführung // Right hand version)

Technische Änderungen vorbehalten
Technical changes reserved

Die Stabilität der Kühlmitteldüse sollte regelmäßig überprüft werden.
The stability of the coolant nozzle should be checked regularly.

simturn AX
simturn DX
simturn H2
simturn K2
simturn C4
simturn GX
simturn E3
simturn E12
simturn FX
simturn Decolletage
simturn OA
Index

Info

Legende
Legend

TW Trägerwerkzeug aus Stahl // Steel toolholder // Porte-outils en acier // Porta inserto in acciaio
ST Portta-herramientas de acero // Çelik tutucu

R Rechts wie gezeichnet // Right hand version shown, left hand version inversely // A droite comme présenté // In figura utensile destro
 Modelo derecho // Sag model

 Innere Kühlmittelzufuhr // Through coolant // Refroidissement interne // Lubrificazione interna
 Con refrigeración interna // İçten sogutmalı

Index

simturn OA Produktverzeichnis
simturn OA Product List

Artikelnr. // Part Nr.	S/P
TOA.00C3 L	400
TOA.00C3 R	400
TOA.00C4 L	400
TOA.00C4 R	400
TOA.00C5 L	400
TOA.00C5 R	400
TOA.00C6 L	400
TOA.00C6 R	400
TOA.90C3 L	401
TOA.90C3 R	401
TOA.90C4 L	401
TOA.90C4 R	401
TOA.90C5 L	401
TOA.90C5 R	401
TOA.90C6 L	401
TOA.90C6 R	401