

Das Werkzeugsystem simcut FX The Tool System simcut FX

Gewindewirbelwerkzeuge für die Medizintechnik und für schwer spanbare Materialien.
Thread whirling applications in medical technology and in difficult-to-machine materials.



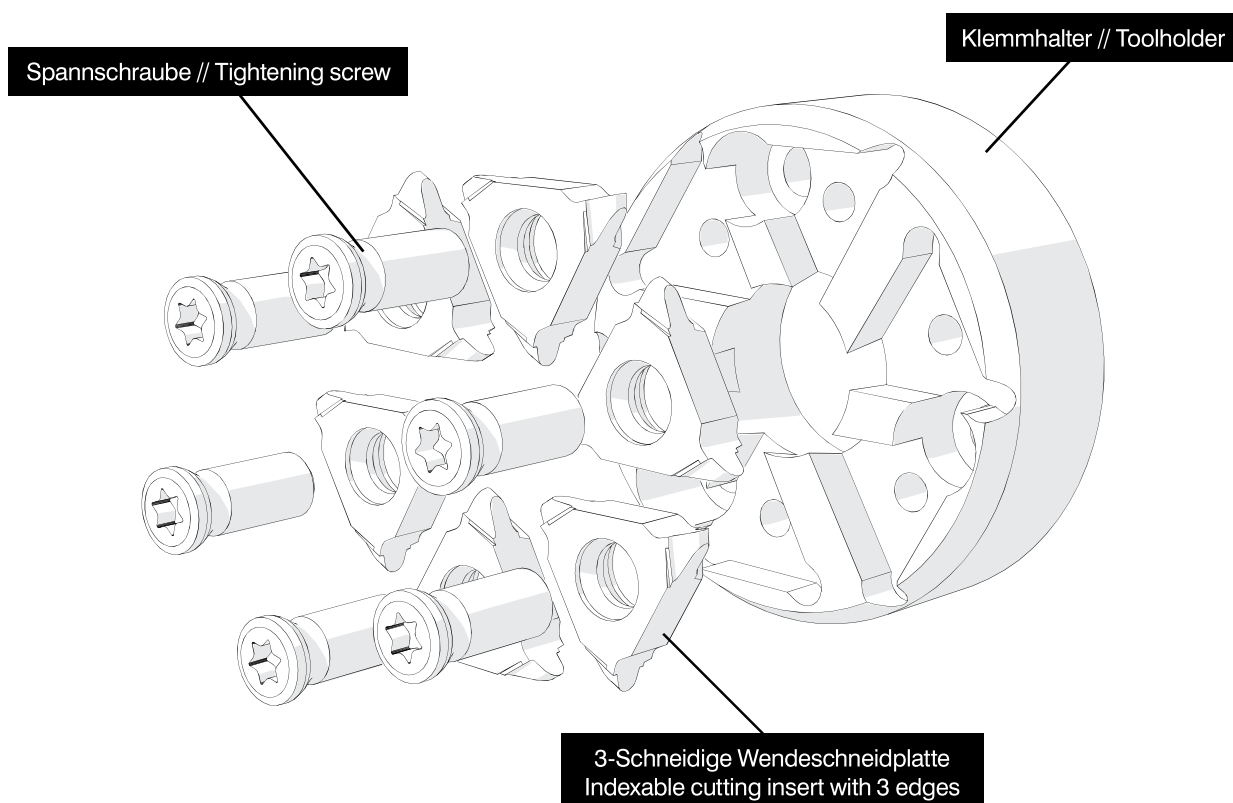
Werkzeuggruppe aus hochpräzisen, dreischneidigen Hartmetall-Wendeschneidplatten mit ausgesuchten Beschichtungen und präzisen Wirbelringen. Besonders geeignet auch für schwer spanbare Materialien.

Tool group of high precision, three-edged carbide inserts with special coatings and matching whirling ring. Suitable for „difficult-to-machine materials“ too.

Das System im Detail The System Details

Bitte beachten Sie die allgemeinen Gebrauchshinweise auf Seite
Please read the general instructions for use on page

763



Wirbelringe verfügbar für folgende Maschinentypen Thread whirling rings available for the following machine types

- Für Tornos-Maschinen
- Für Citizen-Maschinen mit Jarvis-Spindel
- Für Citizen-Maschinen mit PCM-Spindel
- Für WTO-Aggregate
- Für Star-Maschinen
- Für Tsugami-Maschinen
- Für Hanwha

- For Tornos-machines
- For Citizen-machines with Jarvis-spindle
- For Citizen-machines with PCM-spindle
- For WTO-whirling units
- For Star-machines
- For Tsugami-machines
- For Hanwha

Gewindewirbelkopf „Tornos“

Für Tornos-Maschinen.

Thread Whirling Head „Tornos“

For Tornos machines.

Anzugsmoment (Schraube) // Tightening torque (screw)

4,5 Nm



TW Legende
ST Legend **764**

Scan QR-Code Oder besuchen Sie // Or Visit www.simtek.info/cp/929

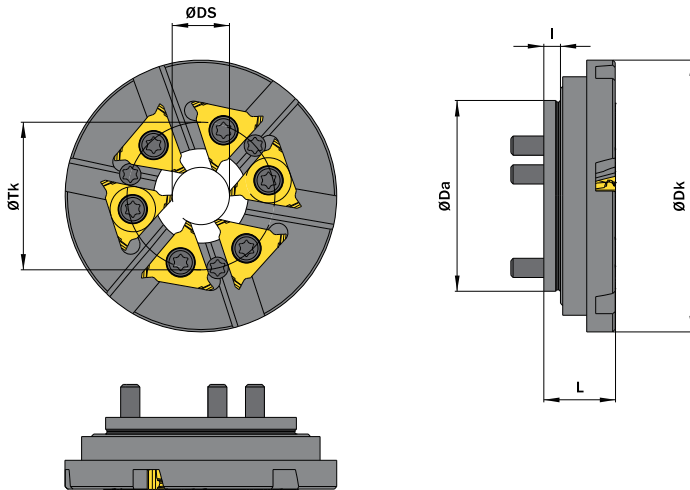


Abbildung zeigt / Drawing shows: CF5.AA40.12.06

ØDS	Anzahl Plattensitze Number of insert seats	Artikelnummer Part number	Webcode www.simtek.com/webcode	ØDa	ØDk	I	L	ØTk	Aggregat Whirling units	Schraube Screw	Schraubenschlüssel Screw driver	Connectcode www.simtek.com/code
mm				mm	mm	mm	mm	mm				
12,0	6	CF5.AA40.12.06	AS32	40,0	57,0	3,5	15,0	31,0	306101/307087	ATKG	T15F	CF5.L.4.1
12,0	6	CF5.AA50.12.06	AZU8	50,0	67,0	3,5	15,4	40,0	417627	ATKG	T15F	CF5.L.4.1

Bestellbeispiel // Order example: **CF5.AA40.12.06**

Befestigungsschraube // Fastening screw: ATMB

Eine Umschlüsselungsliste von **Webcode zu Schrauben bzw. Spannmuttern** finden Sie auf Seite **766**.
A conversion list from **webcode to screws as well as standard screw nuts** can be found on page **766**.

Gewindewirbelkopf „WTO“

Für WTO-Aggregate.

Thread Whirling Head „WTO“

For WTO whirling units.

Anzugsmoment (Schraube) // Tightening torque (screw)

4,5 Nm



TW
ST

Legende
Legend **764**



Scan
QR-Code

Oder besuchen Sie // Or Visit
www.simtek.info/cp/933

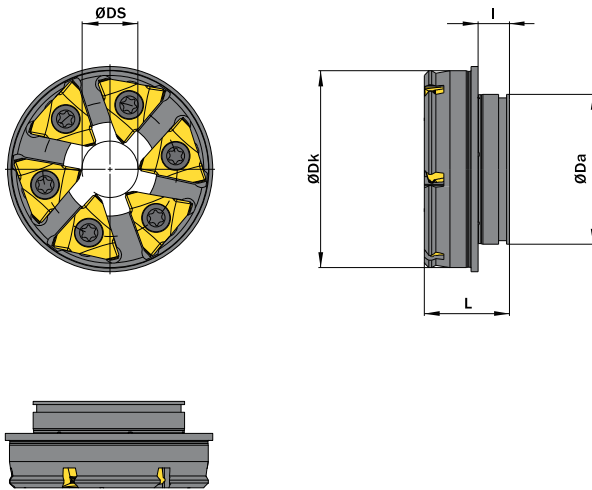


Abbildung zeigt / Drawing shows: CF5.1242.06 W

ØDS mm	Anzahl Plattensitze Number of insert seats	Artikelnummer Part number	Webcode www.simtek.com/webcode	ØDa mm	ØDk mm	I mm	L mm	Aggregat Whirling units	Schraube Screw	Schraubenschlüssel Screw driver	Connectcode www.simtek.com/code
11,4	6	CF5.1242.06 W	AQAW	31,97	42,0	6,7	18,2	TN762004	ATKG	T15F	CF5.L.4.1
20,0	8	CF5.WW54.20.08	A1F9	56,5	54,0	1,5	13,8	TN762006	ATKG	T15F	CF5.L.4.1

Bestellbeispiel // Order example: **CF5.1242.06 W**

Eine Umschlüsselungsliste von **Webcode zu Schrauben bzw. Spannmuttern** finden Sie auf Seite 766.
A conversion list from **webcode to screws as well as standard screw nuts** can be found on page 766.

Gewindewirbelkopf „Citizen“

Für Citizen-Maschinen.

Thread Whirling Head „Citizen“

For Citizen machines.

Anzugsmoment (Schraube) // Tightening torque (screw)

4,5 Nm



TW
ST

Legende
Legend

764



Scan
QR-Code

Oder besuchen Sie // Or Visit
www.simtek.info/cp/926

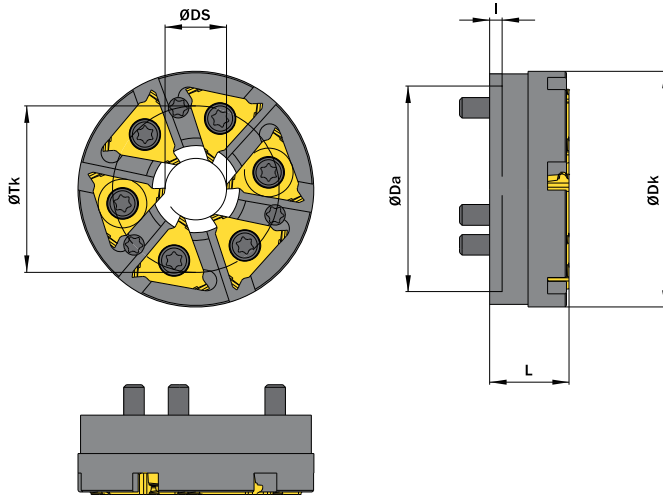


Abbildung zeigt / Drawing shows: CF5.CP40.12.06

ØDS mm	Anzahl Plattensitze Number of insert seats	Artikelnummer Part number	Webcode www.simtek.com/webcode	ØDa mm	ØDk mm	I mm	L mm	ØTk mm	Aggregat Whirling units	Schraube Screw	Schraubenschlüssel Screw driver	Connectcode www.simtek.com/code
6,0	6	CF5.CP20.06.06	A106	20,0	35,0	3,2	15,0	26,0	GSW 101	ATKG	T15F	CF5.L.4.1
12,0	6	CF5.CP40.12.06	AS3Y	40,0	46,0	2,5	15,5	32,5	MWS 101; KSW 101; LSW 101; LSW 215315; BSW 215	ATKG	T15F	CF5.L.4.1
12,0	6	CF5.CP45.12.06	A105	45,0	46,0	9,5	18,0	30,0	LSW-424	ATKG	T15F	CF5.L.4.1

Bestellbeispiel // Order example: **CF5.CP45.12.06**

Befestigungsschraube // Fastening screw: **ATMB**

Eine Umschlüsselungliste von **Webcode zu Schrauben bzw. Spannmuttern** finden Sie auf Seite **766**.
A conversion list from **webcode to screws as well as standard screw nuts** can be found on page **766**.

Gewindewirbelkopf „Star“

Für Star-Maschinen.

Thread Whirling Head „Star“

For Star machines.

Anzugsmoment (Schraube) // Tightening torque (screw)

4,5 Nm



TW
ST

Legende
Legend

764



Scan
QR-Code

Oder besuchen Sie // Or Visit
www.simtek.info/cp/925

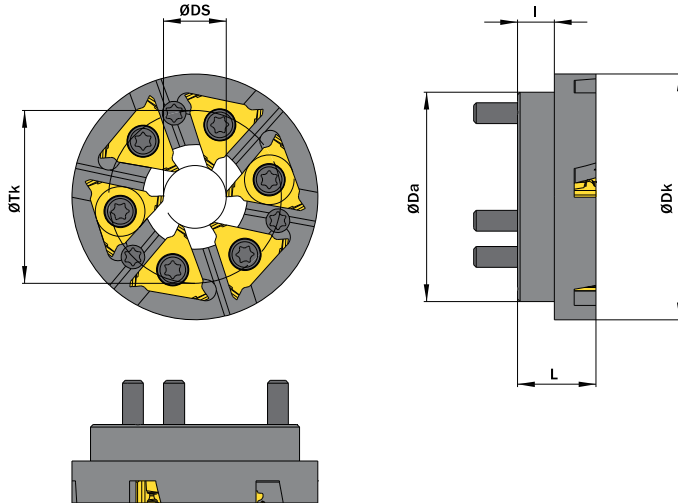


Abbildung zeigt / Drawing shows: CF5.DD40.12.06

ØDS	Anzahl Plattensitze Number of insert seats	Artikelnummer Part number	Webcode www.simtek.com/webcode	ØDa	ØDk	I	L	ØTk	Aggregat Whirling units	Schraube Screw	Schraubenschlüssel Screw driver	Connectcode www.simtek.com/code
mm				mm	mm	mm	mm	mm				
12,0	6	CF5.DD40.12.06	AS30	40,0	47,0	7,0	15,0	33,0	5914 72 00 / 68172	ATKG	T15F	CF5.L.4.1

Bestellbeispiel // Order example: **CF5.DD40.12.06**

Befestigungsschraube // Fastening screw: ATMB

Eine Umschlüsselungsliste von **Webcode zu Schrauben bzw. Spannmuttern** finden Sie auf Seite **766**.
A conversion list from **webcode to screws as well as standard screw nuts** can be found on page **766**.

Gewindewirbelkopf „Tsugami“

Für Tsugami-Maschinen.

Thread Whirling Head „Tsugami“

For Tsugami machines.

Anzugsmoment (Schraube) // Tightening torque (screw)

“ATKG”: 4,5 Nm
“ATKH”: 4,5 Nm



Legende
Legend **764**



Scan
QR-Code

Oder besuchen Sie // Or Visit
www.simtek.info/cp/928

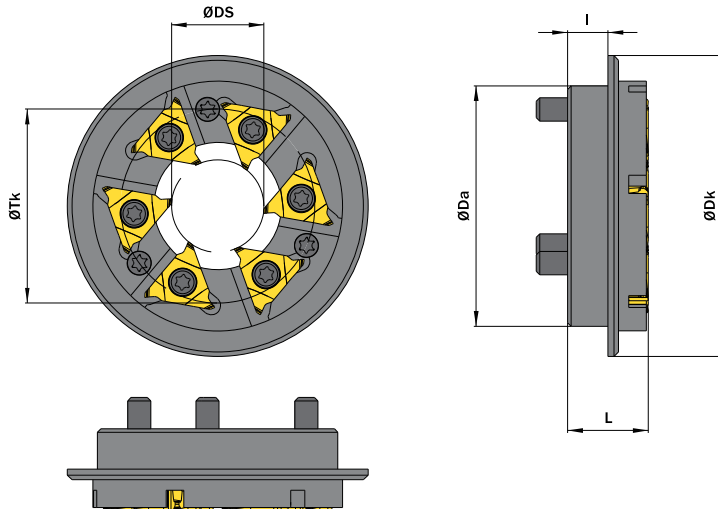


Abbildung zeigt / Drawing shows: CF5.BB52.20.06

ØDa	ØDS	Anzahl Plattensitze Number of insert seats	Artikelnummer Part number	Webcode www.simtek.com/webcode	ØDk	I	L	ØTk	Aggregat Whirling units	Schraube Screw	Schraubenschlüssel Screw driver	Connectcode www.simtek.com/code
50,0	16,0	6	CF5.BB50.16.06	A1ZF	62,0	8,5	20,0	40,0	3214 Y342	ATKG	T15F	CF5.L.4.1
52,0	12,0	6	CF5.BB52.12.06	AXXQ	65,0	8,7	17,0	42,0	3234 Y342	ATKH	T15F	CF5.L.4.1
52,0	12,0	6	CF5.BB52.12.10.06	A103	52,0	10,0	10,0	44,0	3268 Y452	ATKG	T15F	CF5.L.4.1
52,0	12,0	6	CF5.BB52.12.19.06	A1QM	54,0	6,0	19,0	38,0	3268 Y271	ATKG	T15F	CF5.L.4.1
52,0	20,0	6	CF5.BB52.20.06	AS31	65,0	8,7	17,0	42,0	3234 Y342	ATKH	T15F	CF5.L.4.1

Bestellbeispiel // Order example: **CF5.BB52.12.19.06**

Befestigungsschraube // Fastening screw: ATK6

Eine Umschlüsselungliste von **Webcode zu Schrauben bzw. Spannmuttern** finden Sie auf Seite **766**.
A conversion list from **webcode to screws as well as standard screw nuts** can be found on page **766**.

Gewindewirbelkopf „Hanwha“

Für Hanwha-Maschinen mit Madaula-Aggregat.

Thread Whirling Head „Hanwha“

For Hanwha machines with Madaula unit.

Anzugsmoment (Schraube) // Tightening torque (screw)

4,5 Nm



Legende
Legend **764**



Scan
QR-Code

Oder besuchen Sie // Or Visit
www.simtek.info/cp/1176

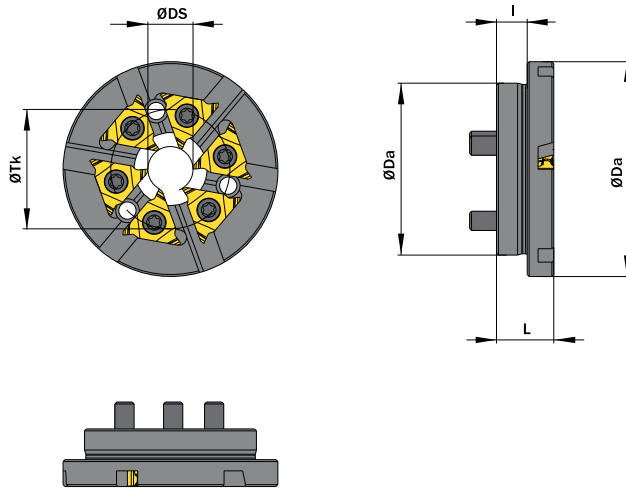


Abbildung zeigt / Drawing shows: CF5.FM45.12.06

ØDS	Anzahl Plattensitze Number of insert seats	Artikelnummer Part number	Webcode www.simtek.com/webcode	ØDa	ØDk	I	L	ØTk	Schraube Screw	Schraubenschlüssel Screw driver	Connectcode www.simtek.com/code
mm				mm	mm	mm	mm	mm			
12,0	6	CF5.FM45.12.06	AZCQ	45,0	56,0	8,5	15,0	31,2	ATKG	T15F	CF5.L.4.1

Bestellbeispiel // Order example: **CF5.FM45.12.06**

Befestigungsschraube // Fastening screw: **ATMB**

Eine Umschlüsselungsliste von **Webcode zu Schrauben bzw. Spannmuttern** finden Sie auf Seite **766**.
A conversion list from **webcode to screws as well as standard screw nuts** can be found on page **766**.

Gewindewirbelplatten

Gewindewirbelplatten für HA-Gewinde.

Thread Whirling inserts

Thread whirling inserts for HA-threads.

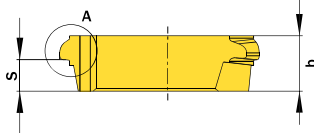
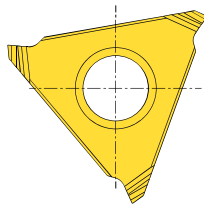
Schnittwerte (Start) // Cutting parameters (start) **Vc**
Seite/Page 727

Passende Klemmhalter auf Seite // Suitable toolholders on page
730, 731, 732, 733, 734, 735



SP Legende
HM Legend
764

Scan QR-Code Oder besuchen Sie // Or Visit
www.simtek.info/cp/916



Detail A (20 : 1)

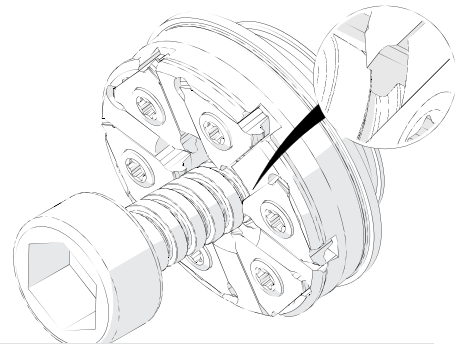
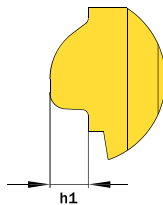


Illustration zeigt beispielhafte Anwendungsmöglichkeit mit ähnlichem Werkzeug.
Image shows exemplary application possibility with similar tool.

Abbildung zeigt / Drawing shows: CF5.175.HA.02 M

Steigung (von) Pitch (as of)	Artikelnummer Part number	Webcode www.simtek.com/webcode	Empfohlene Schneidstoffe Tagesaktuelle Verfügbarkeit und Preise finden Sie auf www.simtek.com/webcode Recommended cutting grades You can find current availability and prices on www.simtek.com/webcode	b	h1	S	Connectcode www.simtek.com/code
0,5	CF5.050.HA.02 M	AUK5	X800 *X79	4,1	0,19	3,5	CF5.L.4.1
0,6	CF5.060.HA.02 M	AUK6	X800 *X79	4,1	0,34	3,5	CF5.L.4.1
1,0	CF5.100.HA.02 M	AUK7	X800 *X79	4,1	0,4	3,1	CF5.L.4.1
1,25	CF5.125.HA.02 M	AUK8	X800 *X79	4,1	0,55	2,8	CF5.L.4.1
1,5	CF5.150.HA.02 M	AS3P	X800 *X79	4,1	0,55	2,5	CF5.L.4.1
1,75	CF5.175.HA.02 M	AS3Q	X800 *X79	4,1	0,75	2,3	CF5.L.4.1

Bestellbeispiel // Order example: **CF5.100.HA.02 M X800** (X800 = Schneidstoff // Grade)

Gewindewirbelplatte

Gewindewirbelplatten für HB-Gewinde.

Thread Whirling inserts

Thread whirling inserts for HB-threads.

Schnittwerte (Start) // Cutting parameters (start) **Vc**
Seite/Page 727

Passende Klemmhalter auf Seite // Suitable toolholders on page
730, 731, 732, 733, 734, 735

SP Legende // Legend **764**
HM Legende

Scan QR-Code Oder besuchen Sie // Or Visit www.simtek.info/cp/919

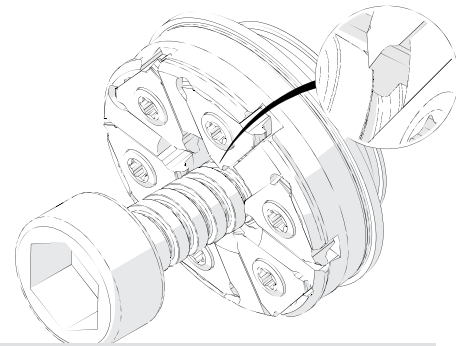
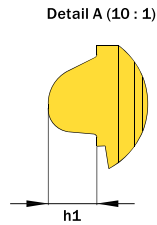
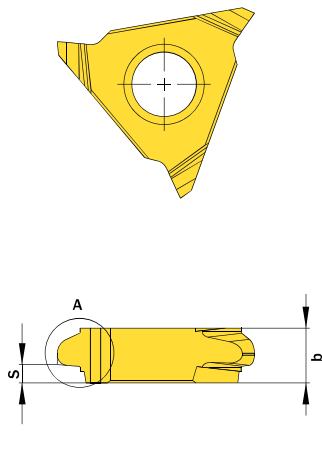


Illustration zeigt beispielhafte Anwendungsmöglichkeit mit ähnlichem Werkzeug.
Image shows exemplary application possibility with similar tool.

Abbildung zeigt / Drawing shows: CF5.275.HB.02 M

Steigung (von) Pitch (as of)	Artikelnummer Part number	Webcode www.simtek.com/webcode	Empfohlene Schneidstoffe Tagesaktuelle Verfügbarkeit und Preise finden Sie auf www.simtek.com/webcode Recommended cutting grades You can find current availability and prices on www.simtek.com/webcode	b	h1	S	Connectcode www.simtek.com/code
1,75	CF5.175.HB.02 M	AS3S	X800 *X79	4,1	1,05	2,35	CF5.L.4.1
2,75	CF5.275.HB.02 M	AS3T	X800 *X79	4,1	1,75	1,4	CF5.L.4.1

Bestellbeispiel // Order example: **CF5.175.HB.02 M X800** (X800 = Schneidstoff // Grade)

Gewindewirbelplatten, metr. ISO

Gewindewirbelplatten für metrische ISO-Gewinde, Vollprofil. Für Gewinde der Toleranzklasse 6H/6g.

Thread Whirling Inserts, metr. ISO

Thread whirling inserts for metric ISO-threads, full profile. For threads with tolerance class 6H/6g.

Schnittwerte (Start) / Cutting parameters (start) **Vc Seite/Page 727**

Passende Klemmhalter auf Seite // Suitable toolholders on page **730, 731, 732, 733, 734, 735**

Bitte Hinweise im Anhang beachten // Please read add. notes

Wichtige Hinweise // Important hints (Seite/Page 763)



SP Legende
HM Legend **764**

Scan QR-Code Oder besuchen Sie // Or Visit www.simtek.info/cp/1328

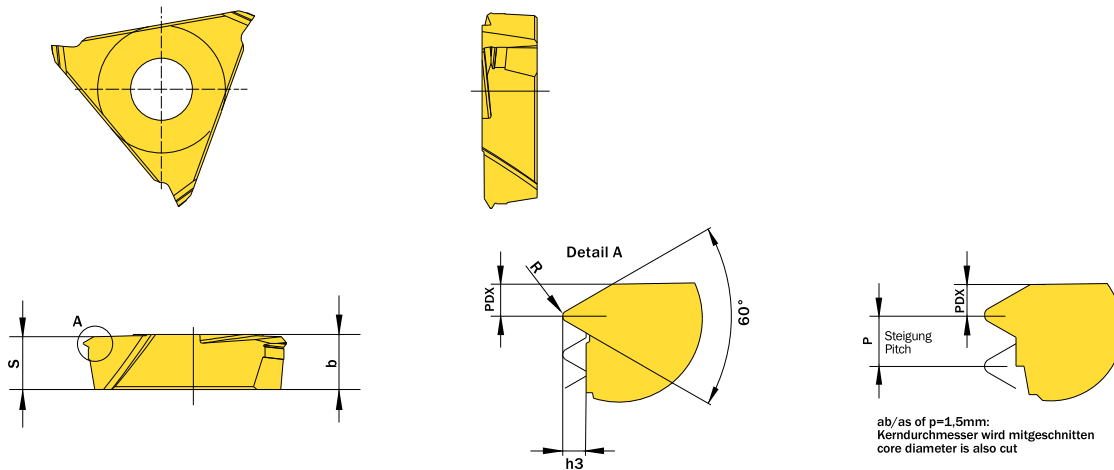


Abbildung zeigt / Drawing shows: CF5.060.MT.02 M

h3	Steigung (von) / Pitch (as of)	Artikelnummer / Part number	Webcode www.simtek.com/webcode	Empfohlene Schneidstoffe / Recommended cutting grades						b	R	S	PDX	Connectcode www.simtek.com/code		
				P	K	M	N	S	H						O	
0,31	0,5	CF5.050.MT.02 M	A28M	X800								4,1	0,06	3,94	0,45	CF5.L.4.1
0,37	0,6	CF5.060.MT.02 M	A28N	X800								4,1	0,08	3,94	0,5	CF5.L.4.1
0,43	0,7	CF5.070.MT.02 M	A28P	X800								4,1	0,09	3,93	0,55	CF5.L.4.1
0,49	0,8	CF5.080.MT.02 M	A28Q	X800								4,1	0,1	3,93	0,6	CF5.L.4.1
0,61	1,0	CF5.100.MT.02 M	A28S	X800								4,1	0,12	3,94	0,65	CF5.L.4.1
0,77	1,25	CF5.125.MT.02 M	A5EN	X800								4,1	0,16	3,94	0,77	CF5.L.4.1
0,92	1,5	CF5.150.MT.02 M	A5EQ	X800								4,1	0,19	3,94	0,9	CF5.L.4.1

Bestellbeispiel // Order example: **CF5.100.MT.02 M HX79** (HX79 = Schneidstoff // Grade)

Halbzeuge

CF5-Halbzeuge für komponenten- und kundenspezifische Formen.

Semi-Finished Inserts

Semi-finished-insert for component- and customer-specific forms.

Schnittwerte (Start) / Cutting parameters (start) **Vc**
Seite/Page 727

Passende Klemmhalter auf Seite // Suitable toolholders on page
730, 731, 732, 733, 734, 735

	SP	Legende	764
	HM	Legende	
	Scan QR-Code	Oder besuchen Sie // Or Visit www.simtek.info/cp/932	

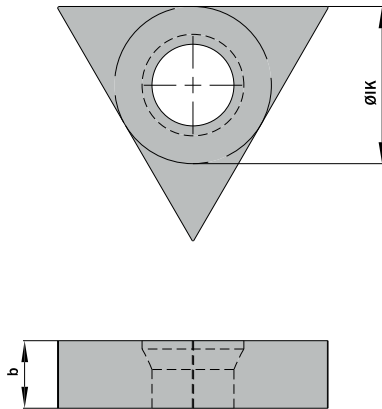


Abbildung zeigt / Drawing shows: CF5.0410.00 M

b mm	Artikelnummer Part number	Webcode www.simtek.com/webcode	ØIK mm	Connectcode www.simtek.com/ccode
4,1	CF5.0410.00 M	AS1N	9,5	CF5.L.4.1
5,5	CF5.0550.00 M	AS1P	9,5	CF5.L.4.1

Bestellbeispiel // Order example: **CF5.0550.00 M GF25** (GF25 = Schneidstoff // Grade)