

# Simturn H2

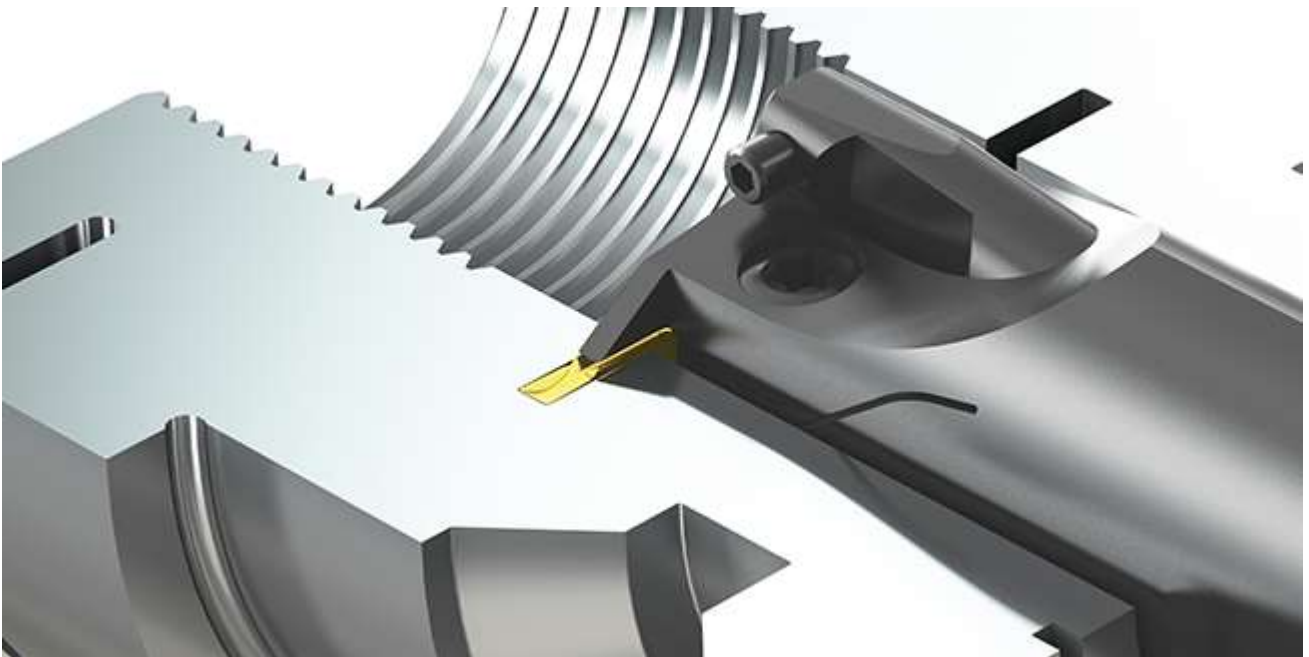
Sistema di utensili con inserto in metallo duro a doppio taglio e portautensili in acciaio. Da utilizzare su fori a partire da  $\varnothing$  24,5 mm.

L'inserto e il tagliente sono stati progettati per offrire il miglior controllo truciolo.

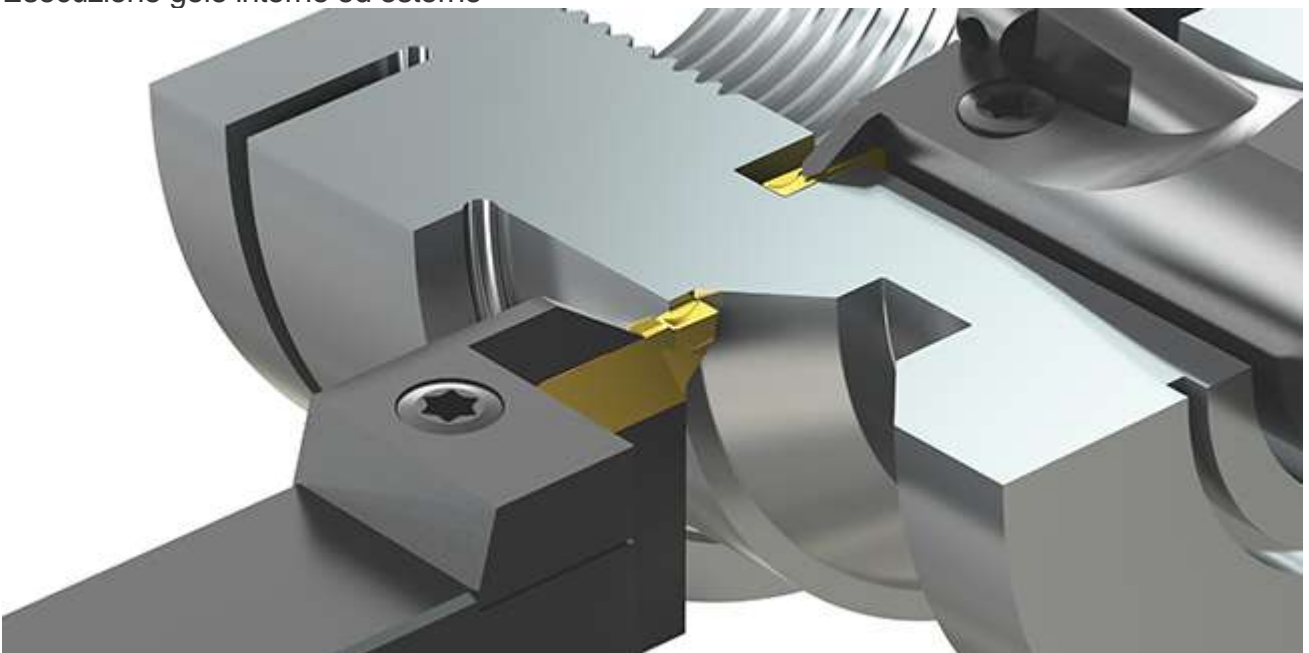
Migliorando le prestazioni all'interno dei fori.

Lo speciale design della sede dell'inserto migliora la stabilità complessiva e l'assorbimento della forza di taglio.

## Esecuzione gole



Esecuzione gole interne ed esterne



**Troncatura**

