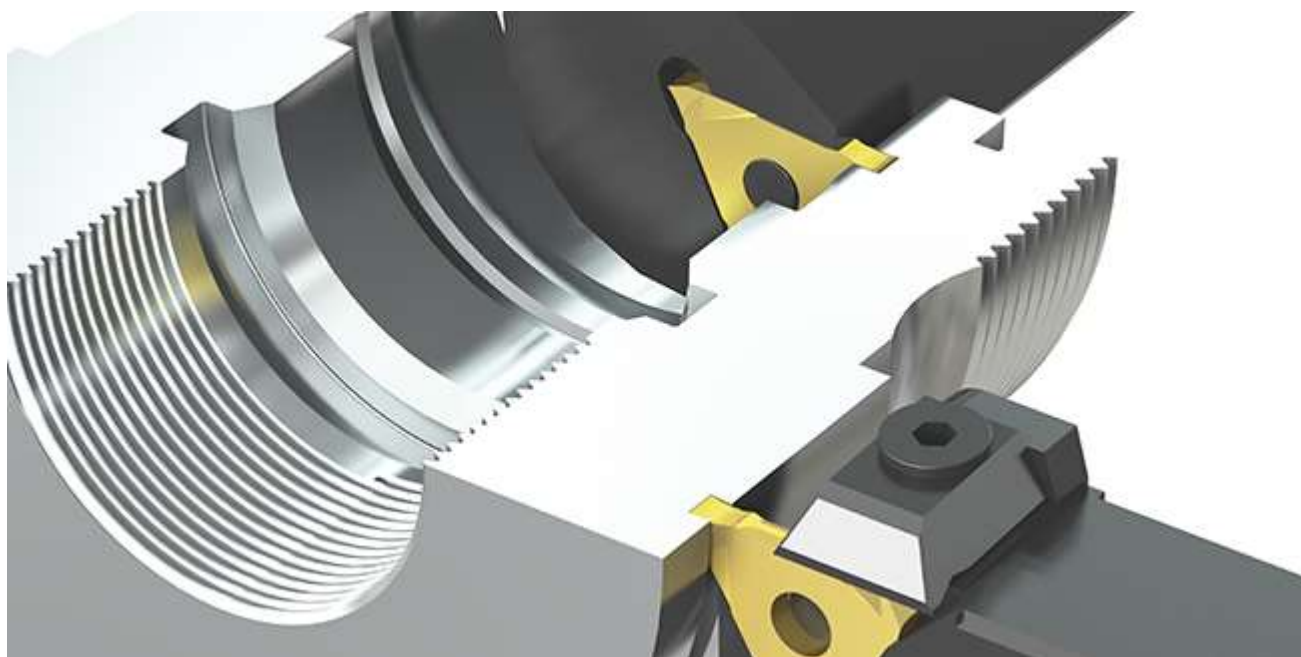


Simturn E12

Sistema di utensili con inserti in metallo duro intercambiabili a 3 taglienti e portautensili in acciaio.

Possibile profondità di taglio fino a 8,0 mm per applicazioni esterne. Disponibile gamma di geometrie innovative.

Gole



Troncatura

