

# simturn GX

Sistema di utensili ad inserto in metallo duro con due taglienti e robusti portautensili per applicazioni gravose.

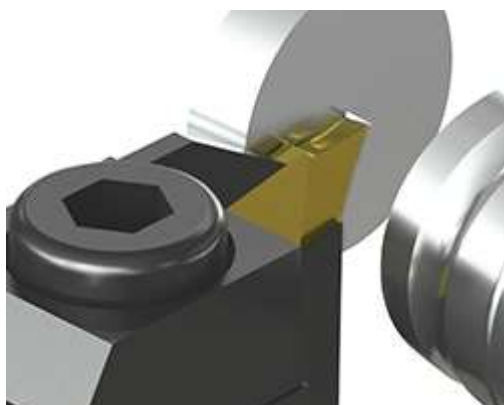
Possibili profondità di taglio fino a 26,0 mm per applicazioni esterne.

Disponibili diverse geometrie rettificate e sinterizzate.

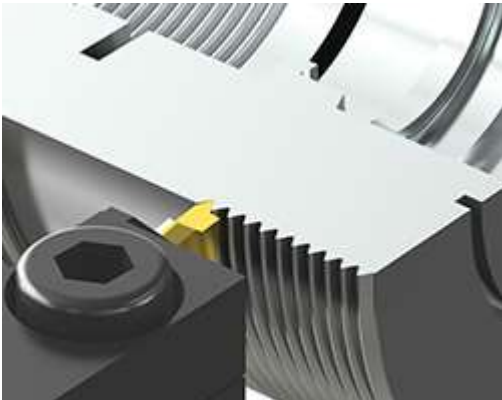
## Profilatura



## Troncatura



**Filettatura**



**Esecuzione Gole**

