

Simturn C4

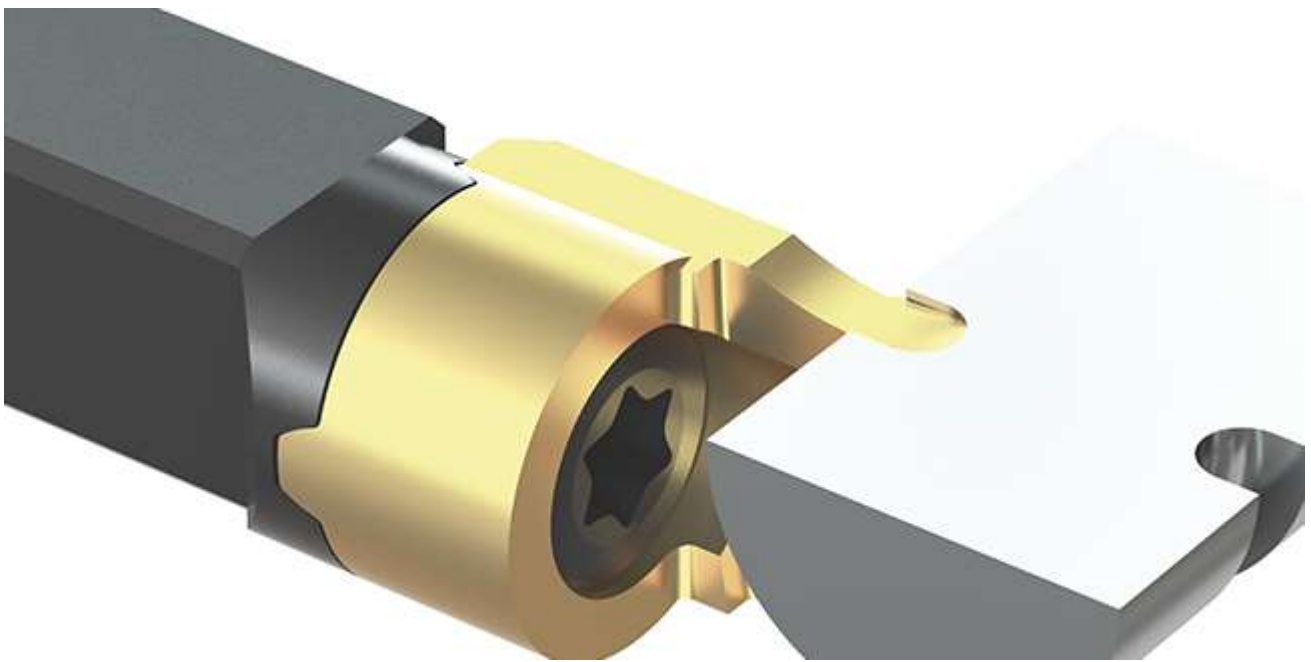
Il sistema simturn C4 è stato progettato per soddisfare requisiti speciali nella lavorazione di piccoli particolari.

Fornisce una soluzione facile da usare montando gli inserti dalla parte frontale.

Dimensioni del quadro del portautensile a partire da 7,0 x 7,0 mm in poi.

Tutte le principali applicazioni sono disponibili come articoli standard con profondità di taglio fino a 5,5 mm.

Esecuzione gole



Tornitura

