

Simmill AX

Fresa in metallo duro integrale micrograna per applicazioni di fresatura per esecuzione di gole su fori a partire da min. \varnothing 1,4 mm. Disponibile con tre o con quattro taglienti.

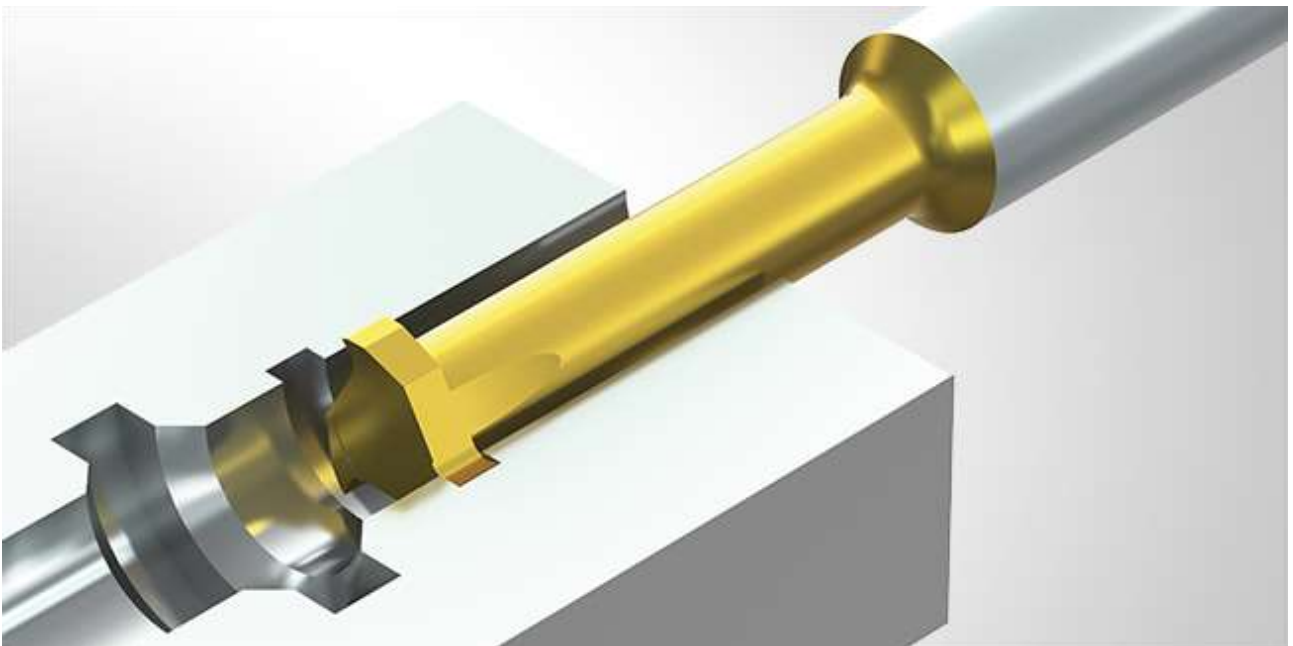
Con questo sistema sono possibili alte profondità dell'esecuzione di gole e filettature profonde grazie alla bassa pressione di taglio.

Ampia gamma di applicazioni standard.

- Condizioni di taglio più performanti con tre taglienti
- Lunghezze utilizzabili fino a 35,6 mm
- Carburo micrograna con rivestimenti per alte prestazioni

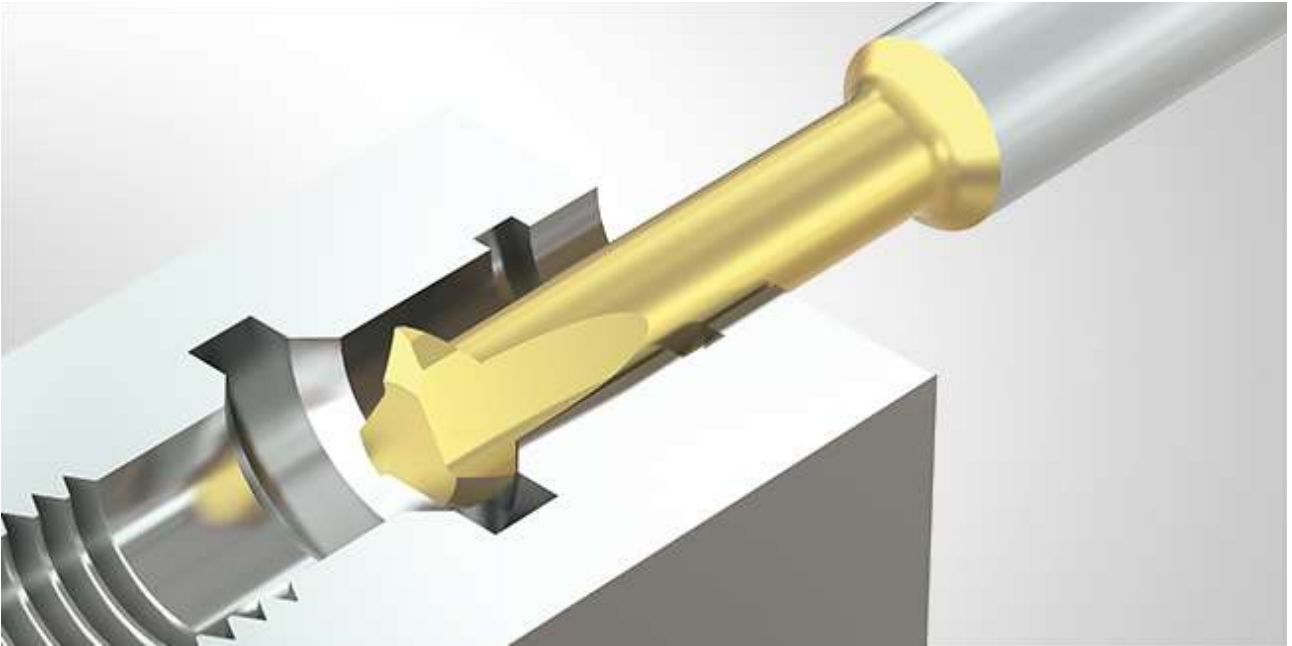
Principali applicazioni:

Fresatura di gole:



A partire da diametro del foro 6,0 mm. Lunghezza utile fino a 25,4 mm

Smussatura:



A partire da diametro del foro 6,0 mm. Lunghezza utile fino a 36,6 mm.

Fresatura:



A partire da diametro del foro 1,4 mm. Lunghezza utile fino a 25,4 mm.

Bassa forza di taglio rispetto ad altre soluzioni.