

simmill PX | SX | UX | VX

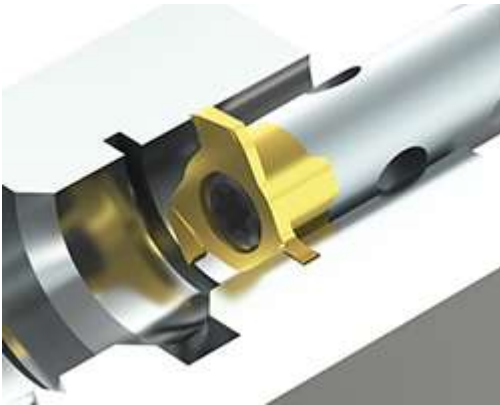
Ampia gamma di inserti di fresatura in metallo duro intercambiabili con attacchi in metallo duro o in metallo pesante con caratteristiche antivibranti.

Inserti di fresatura a tre o sei taglienti per applicazioni su fori da \varnothing 10,0 mm a \varnothing 42,0 mm.

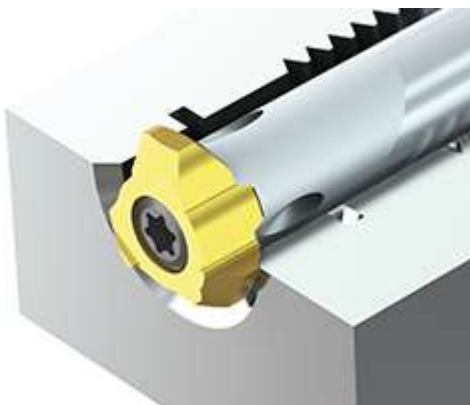
La sede dell'inserto è progettata per garantire la trasmissione ottimale della forza di taglio, nonché un ottimo run-out per il posizionamento assiale, garantendo un'ottima concentricità e soprattutto il rispetto assoluto della tolleranza.

Principali applicazioni:

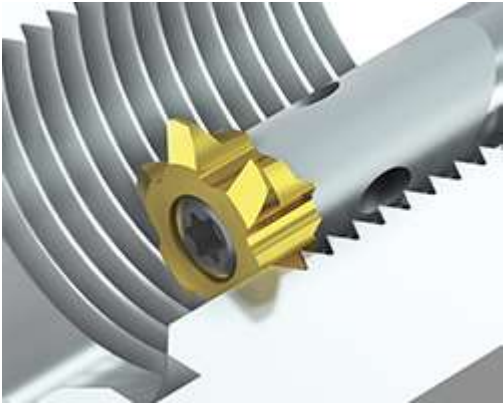
Gole per anelli elastici (o-ring)



Smussatura



Fresatura di filetti



Fresatura di gole

